

znak sprawy: ZP/220/10/16

Szczecin, dnia 04.02.2016r

Dotyczy: postępowania o udzielenie zamówienia publicznego na dostawę mebli medycznych, szaf ubraniowych metalowych, wózków inwalidzkich, krzeseł oraz innego wyposażenia.

Wyjaśnienia 1

W związku z wpływaniem do Zamawiającego pytań dotyczącego treści Specyfikacji Istotnych Warunków Zamówienia, zgodnie z art. 38 ustawy z dnia 29 stycznia 2004 r. Prawo Zamówień Publicznych, Zamawiający udziela następujących wyjaśnień:

Pytanie 1

Zadanie nr 1.IV.4: Wózek zbieracz do czystej i brudnej bielizny
Czy Zamawiający wydzieli wózek do osobnego zadania?
Zwiększy to konkurencyjność ofert.

Odpowiedź

Zamawiający nie wyraża zgody na wydzielenie wskazanej pozycji.

Pytanie 2

Czy Zamawiający dopuści wózek wg opisu:

Wózek do przewożenia czystej i brudnej bielizny ze stelażem do zawieszenia worków na ramie z uchylną pokrywą otwieraną ręcznie dnem pełnym w części tylnej

Wymiary: 1000 x 490 x 1100 mm (dł./szer./wys.)

Typ EW 371 L

Część przednia od tylnej oddzielona pełną przegrodą pionową z płyty laminowanej wyposażona w 2 półki
Zespół jezdny składający się z czterech kół o średnicy 125 mm (2 z hamulcem)

Cztery krążki odbojowe

Wózek wykonany z konstrukcji ze stali nierdzewnej oraz płyty laminowanej w kolorze jasnoszarym, pokrywa w jednym z 8 kolorów

W wyposażeniu 2 bawełniane worki z oznaczeniem kolorystycznym (czerwonym)



Na zdjęciu wózek bez pokrywy, hamulców i krążków odbojowych.

Odpowiedź

Zamawiający dopuszcza.

Pytanie 3

1. Przedmiot zamówienia obejmuje:

- Zadanie nr 1: meble medyczne
- Zadanie nr 2: krzesła, kanapy, wieszaki
- Zadanie nr 3: szafy ubraniowe metalowe
- Zadanie nr 4: wózki inwalidzkie

Załącznik nr 4 jest:

I) Meble medyczne o konstrukcji szkieletowej z aluminium

II) Meble medyczne z płyty meblowej typu płycinowego

III) Lamy rejestracyjne - konsole

IV) Pozostałe

Proszę o wyjaśnienie dlaczego zadania w SWIZ są różne od załączników.

Odpowiedź

Zamawiający wyjaśnia, że nazwy zadań podane w siwz nie są różne od nazw podanych w załączniku nr 4. Zadanie 1 składa się z pozycji oznaczonych cyframi rzymskimi I, II, III i IV.

Zamawiający nie dopuszcza złożenia oferty obejmującej jedynie część danego zadania. Ofertę na zadanie 1 należy złożyć zgodnie z załącznikiem nr 4 i podanym sposobem obliczenia ceny (pozycja „Razem zadanie nr 1” załącznika nr 4)

Pytanie 4

Zadanie nr 4 wózki inwalidzkie

Czy zamawiający dopuści wózek wyprodukowany w ostatnim kwartale 2015 roku?

Odpowiedź

Zamawiający dopuszcza.

Pytanie 5

Zadanie nr 4 wózki inwalidzkie

Czy zamawiający dopuści wózek inwalidzki o wytrzymałości do 170 kg i szerokości siedziska 52 cm (szerokość całkowita wózka 72 cm) ?

Odpowiedź

Zamawiający dopuszcza.

Pytanie 6

Zadanie nr 4

Czy Zamawiający wyrazi zgodę na wózek z maksymalnym obciążeniem do 125 kg?

Odpowiedź

Zamawiający nie dopuszcza.

Pytanie 7

Zadanie nr 4

Czy Zamawiający wyrazi zgodę na wózek, którego tapicerka wykonana jest z poliestru?

Odpowiedź

Zamawiający nie dopuszcza.

Pytanie 8

Zadanie nr 4

Z uwagi na złożony proces produkcji, wózki inwalidzkie sprzedawane w 2016 roku są produkowane w czwartym kwartale 2015 roku. Czy Zamawiający wyrazi zgodę na wózek, który został wyprodukowany w czwartym kwartale 2015 roku?

Odpowiedź

Zamawiający wyraża zgodę na zaoferowanie wózka który został wyprodukowany w czwartym kwartale 2015 roku

Pytanie 9

Zadanie nr 4: Wózki inwalidzkie:

Czy Zamawiający dopuści wózek o szerokości siedziska 52 cm?

Odpowiedź

Zamawiający dopuszcza.

Pytanie 10**Zadanie nr 4: Wózki inwalidzkie:**

Czy Zamawiający dopuści wózek wytrzymały obciążenie do 125 kg lub 170 kg?

Odpowiedź

Zamawiający nie dopuszcza wózka wytrzymałego obciążenie do 125kg. Zamawiający dopuszcza wózek wytrzymały obciążenie 170 kg.

Pytanie 11

Czy Zamawiający wyrazi zgodę na zaproponowanie taboretu obrotowego z oparciem którego średnia podstawy miałaby 560mm.

Odpowiedź

Zamawiający wyraża zgodę.

Pytanie 12**Inne wyposażenie - Pakiet IV**

Czy Zamawiający wyrazi zgodę na zaproponowanie taboretu obrotowego z oparciem którego wysokość regulowana będzie od 490-630.

Odpowiedź

Zamawiający nie wyraża zgody.

Pytanie 13**Inne wyposażenie - Pakiet IV**

Czy Zamawiający produkt: stojak do kroplówki na pewno wymaga aby był wyrobem medycznym? Wg pozyskanych informacji jest to wyrób objęty 23% podatkiem VAT co dowodzi że nie jest wpisany do rejestru jako wyrób medyczny.

Odpowiedź

Zamawiający wymaga aby stojak był wyrobem medyczny.

Pytanie 14

zwracam się z uprzejmą prośbą o odpowiedź na p/n pytania, które dotyczą zadania nr 2 krzesła, kanapy, wieszaki:

Poz. 6-8:

-Stelaż wymagany chrom --czy Zamawiający dopuści black albo alu.

Ponadto:

Poz. 6:

-Ławka Amigo 5 ARM - długość, wymagany 2490mm --> Czy Zamawiający dopuści długość całkowitą 2690mm.

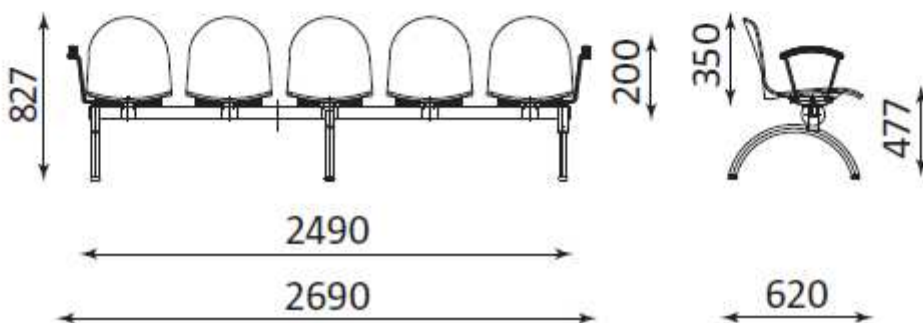
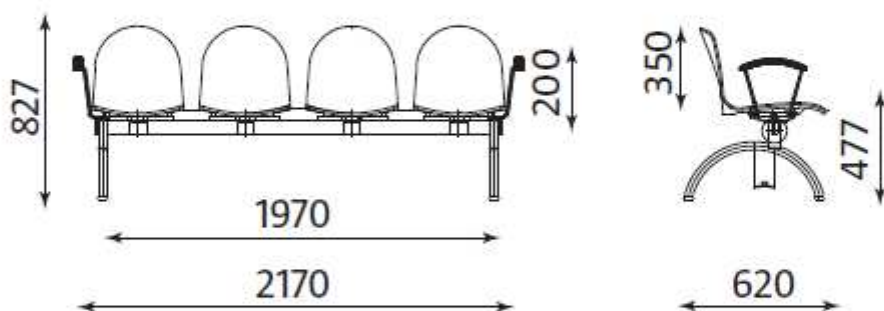
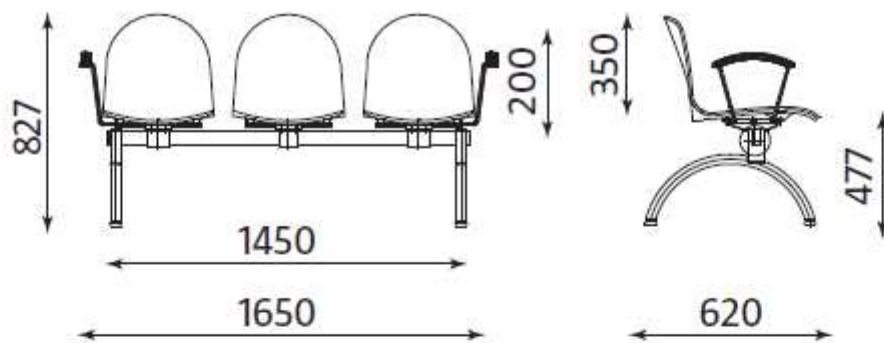
Poz. 7:

-Ławka Amigo 4 ARM - długość, wymagany 1970mm --> Czy Zamawiający dopuści długość całkowitą 2170mm.

Poz. 8:

-Ławka Amigo 3 ARM - długość, wymagany 1450mm --> Czy Zamawiający dopuści długość całkowitą 1650mm.

* Poniżej rysunki ławek. opisu wymiar wewnętrzny długości on się zgadza, natomiast wymiar zewnętrzny jest inny:



Odpowiedź
Zamawiający dopuszcza.

Wykonawcy są zobowiązani uwzględnić powyższe wyjaśnienia oraz zapisy podczas sporządzania i składania ofert.

Z poważaniem

.....
DYREKTOR SPSK-2